

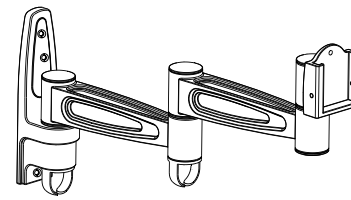
→ User Manual

- Wall Mount LCD141A
- Væggefäste LCD141A
- Veggfeste LCD141A

- This product should only be installed by someone of good mechanical aptitude.
 - Make sure that the supporting surface will safely support the combined weight of the equipment and all attached hardware and components.
 - Never exceed the Maximum Weight Capacity of 20 kg (44 lbs).
-
- Always use an assistant or mechanical lifting equipment to safely lift and position the equipment.
 - Tighten screws firmly, but do not over tighten. Over tightening can damage the items and greatly reduce their holding power.
 - This product is intended for indoor use only. Using this product outdoors could lead to product failure and personal injury.
 - Make sure that you have all the required pieces before assembling the product. If there are any pieces missing contact your local retailer.

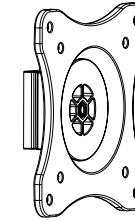
→ COMPONENT CHECKLIST

→ Maximum Weight Capacity: 20 kg



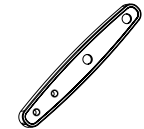
articulated arm assembly (x1)

A



adapter bracket (x1)

B



adapter arm (x4)

C



M4x14 (x4)

D



M5x10 (x8)

E



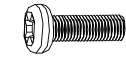
M5x14 (x4)

F



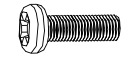
M6x14 (x4)

G



M8x15 (x4)

H



M8x36 (x4)

H2



4,5x9 (x4)

I



5,5x12 (x4)

J



6,6x12 (x4)

K



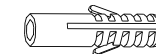
13,5x5,5x3,2 (x4)

L



ST5,5x50 lag bolt (x3)

M



concrete anchor (x3)

N



15x8x15 (x4)

O

Tools Required:

- Phillips Head Screw driver (200 mm length exclude the handle)
- Electric drill and 8 mm masonry bit for concrete wall installation
- Marking Pen
- Hammer

→WOOD STUD WALL MOUNTING

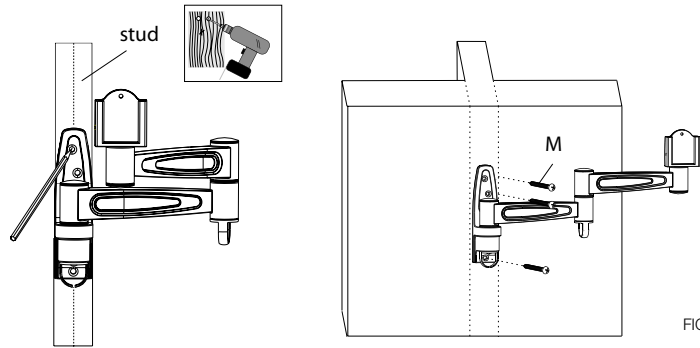


FIGURE 1.1

1. The wall plate can be mounted to the middle of the stud according to figure 1.1 (left of image).
2. Use a stud finder to locate the edges of the studs. It is recommended to use an edge-to-edge stud finder.
3. Based on their edges, draw a vertical line down each stud's center.
4. Use the wall plate as a template, and mark the centre of the three mounting holes. Make sure that the mounting holes are located on the center of the studs and aligned.
5. Drill holes that are 1/8" (3mm) in diameter and 1.2" (30mm) deep.
6. Secure the wall plates using three screws (M) according to figure 1.1.

Note:

The hardware provided is designed to attach the mount to the studs through drywall and plaster of standard thickness. Buyers are responsible to provide hardware for other types of mounting situations.

Use an electric drill on slow setting to drill the hole instead of a hammer drill. This will help to avoid breaking out the back of the hole when entering a void or cavity.

→SOLID BRICK AND CONCRETE BLOCK MOUNTING

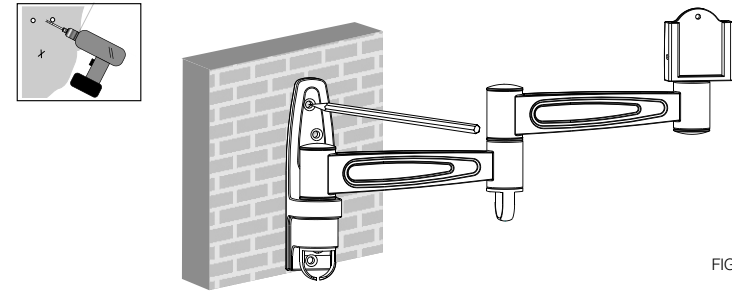


FIGURE 1.2

1. When installing wall mounts on cinder block, verify that you have a minimum of 1-3/8" (9-25,4 mm) of actual concrete thickness in the hole to be used for the concrete anchors.
2. Be sure to mount in a solid part of the block, generally 1" (25,4mm) minimum from the side of the block. Do not drill into mortar joints!
3. Use the wall plate as a template and mark the centre of the three mounting holes. Make sure that the mounting holes are located on the stud centerline and aligned.
4. Pre-drill holes with an 8 mm masonry bit at least 50 mm in depth. Insert a concrete anchor (N) into each hole.
5. Attach the wall plate to the wall using three screws (M), as shown in fig.1.3.

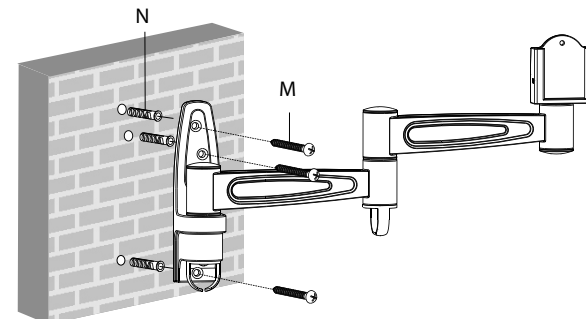


FIGURE 1.3

→ ASSEMBLING ADAPTER ARMS

FOR VESA 200X200

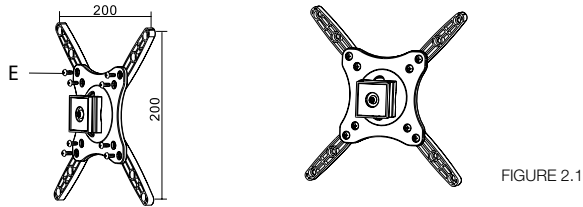


FIGURE 2.1

Place the four adapter arms on the adapter bracket and align to mounting holes. Use eight appropriate combinations of screws, and then tighten screws as shown in fig.2.1. Do not over tighten!

FOR VESA 200X100

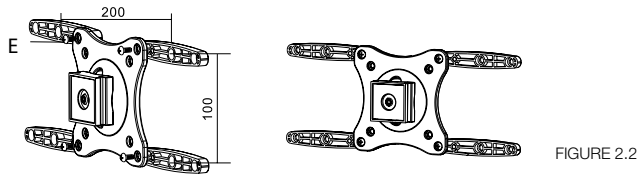


FIGURE 2.2

Place the four adapter arms on the adapter bracket and align to mounting holes. Use four appropriate combinations of screws, adjust the level of the adapter arms, and then tighten the screws as shown in fig.2.2. Do not over tighten!

→ INSTALLING ADAPTER BRACKET

To prevent scratching, set a cloth on a flat surface that will support the weight of the TV. Place the screen with the display side down. Place the adapter bracket on the back of the TV, and align to holes, as shown in figure 3.1. Attach the adapter bracket to the back of the screen using a fitting combination of screws as shown in figure: 3.2, 3.3, 3.4, 3.5, 3.6, 3.7.

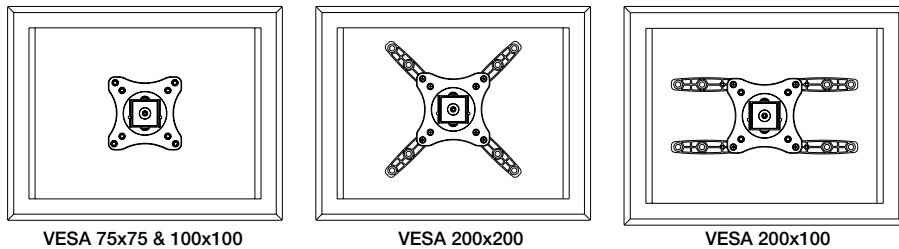


FIGURE 3.1

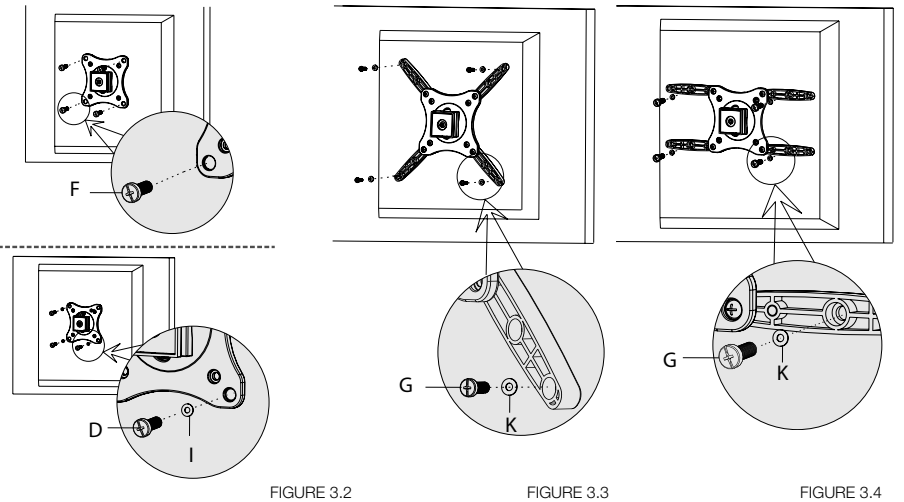


FIGURE 3.2

FIGURE 3.3

FIGURE 3.4

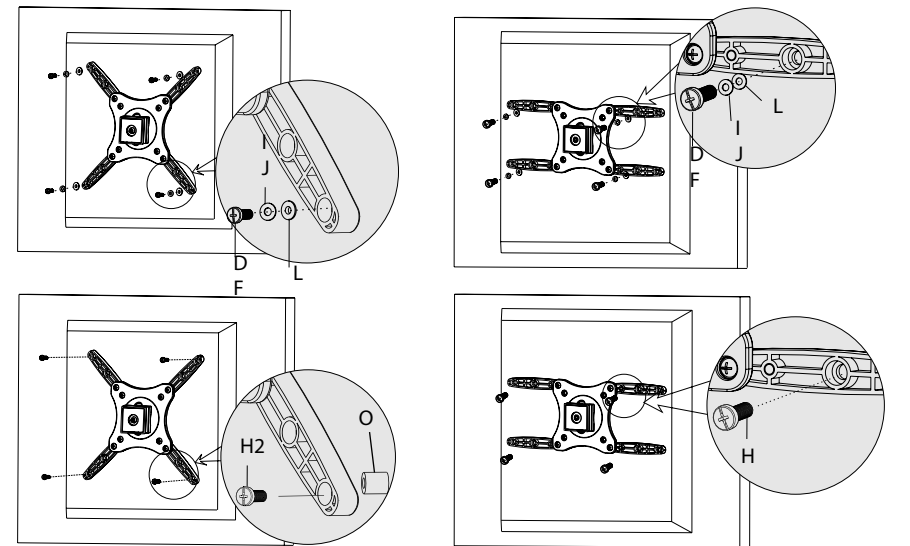


FIGURE 3.5

FIGURE 3.6

→ INSTALL THE DISPLAY

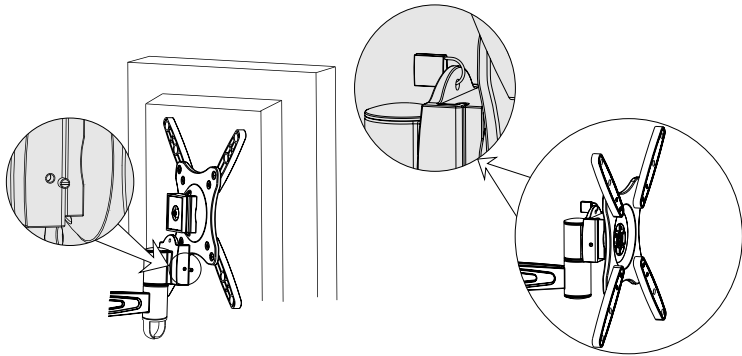


FIGURE 4

Place the adapter bracket mounted display onto the plate of articulated arm assembly (A), as shown in figure 4. Tighten the safety screws through the mounting holes until the display can be fixed, do not over tighten! Make sure the brackets mounted display is correctly mounted and the safety locking screws are locked safely before loosening the display. (The padlock is not included.)

Once you have mounted the bracket and the flat screen, check that they are sufficiently secure and safe to use. You should check whether screws are fixed every two months.

→ PITCHING ANGLE ADJUSTMENT

The pitching angle can be adjusted between -15° ~ 15° , swivel: 180° , pivot: 360° .

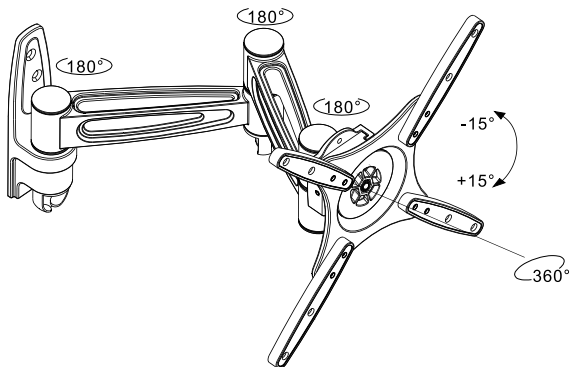


FIGURE 5

Copyright

This manual is the copyright of NetOnNet AB. No part of this manual may be revised, copied or transmitted in any way without written permission from NetOnNet.

Statement

This manual does not provide any warranty or related declarations. All information in this manual including the product specification, pictures and literatures is just for reference, NetOnNet reserves the rights to update contents of this manual without further notice.

A NOTE ABOUT RECYCLING

This product's packaging materials are recyclable and can be reused. This product and the accessories packed together are the applicable product to the WEEE directive except batteries. Please dispose of any materials in accordance with your local recycling regulations. When discarding the unit, comply with your local rules or regulations. Batteries should never be thrown away or incinerated but disposed of in accordance with your local regulations concerning chemical wastes.



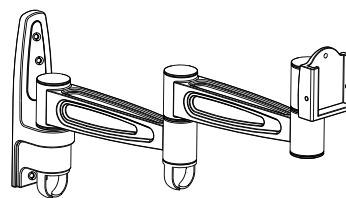
→ VARNING

Påbörja inte installationen förrän du har läst och förstått alla instruktioner och varningar. Om du har några frågor angående dessa instruktioner eller varningar var god kontakta din återförsäljare.

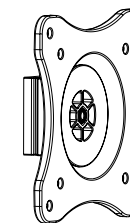
- Denna produkt bör endast installeras av personer med god teknisk förmåga.
- Kontrollera att väggen säkert kan stödja väggfästets och TV:ns sammanlagda vikt.
- Överskrid aldrig den maximala viktkapaciteten på 20 kg.
- Få alltid assistens av en till person eller en mekanisk lyft för att säkert lyfta och positionera utrustningen.
- Dra åt skruvarna ordentligt, men inte för hårt. För hårt dragna skruvar kan skada utrustningen och kraftigt reducera hållbarheten.
- Den här produkten är endast ämnad för inomhusbruk. Användning utomhus kan leda till skador på produkt och person.
- Kontrollera att du har fått alla delar genom att jämföra komponentlistan med paketets innehåll före montering sker. Om några delar saknas eller är trasiga kontakta återförsäljaren för utbyte.

→ KOMPONENTLISTA

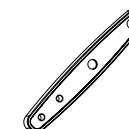
→ Klarar maximalt: 20 kg



väggfäste (x1)
A



tvfäste (x1)
B



adapterarm (x4)
C



M4x14 (x4)
D



M5x10 (x8)
E



M5x14 (x4)
F



M6x14 (x4)
G



M8x15 (x4)
H



M8x36 (x4)
H2



4,5x9 (x4)
I



5,5x12 (x4)
J



6,6x12 (x4)
K



13,5x5,5x3,2 (x4)
L



ST5,5x50 skruv (x3)
M



betongplugg (x3)
N

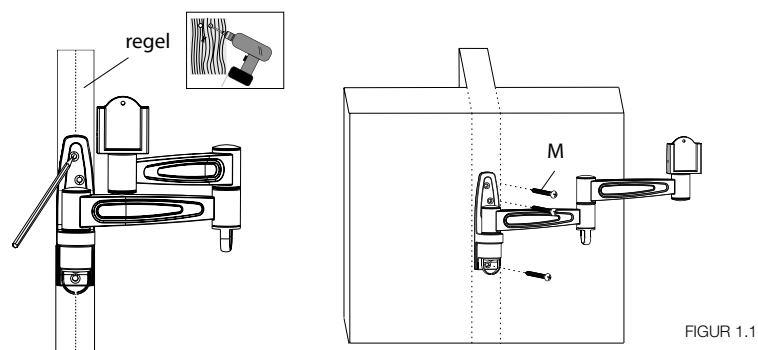


15x8x15 (x4)
O

Verktyg som behövs:

Stjärnskruvmejsel (200 mm lång exklusive handtaget)
Elektronisk borrar och 10mm borrar vid installation på betongvägg
Markeringspenna
Hammare

→ MONTERING PÅ VÄGG MED TRÄREGEL



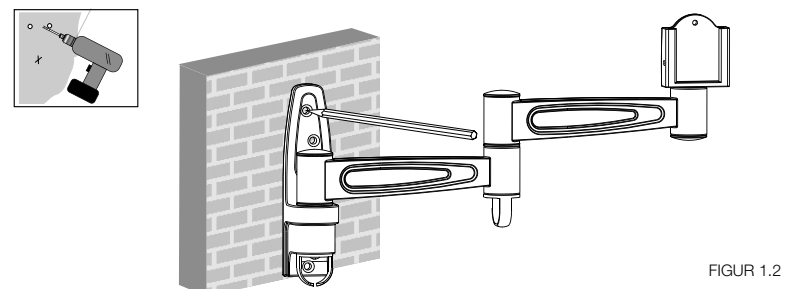
1. Väggfästet (A) ska monteras på regelns mitt enligt figur 1.1.
2. Använd en regelhittare (stud finder) eller liknande utrustning för att finna regelns kanter.
3. Baserat på deras ändrar rita en vertikal linje ner längs varje regels mitt.
4. Använd väggfästet som en mall för att markera de tre hålens plats på väggen. Kontrollera att hålen är i mitten av regeln och har samma höjd enligt figur 1.1.
5. Borra hål som är 3 mm i diametern och 30 mm djupa.
6. Kontroller att väggfästet är rakt och säkra det genom att använda tre skruvar (M) enligt figur 1.1.

Notera:

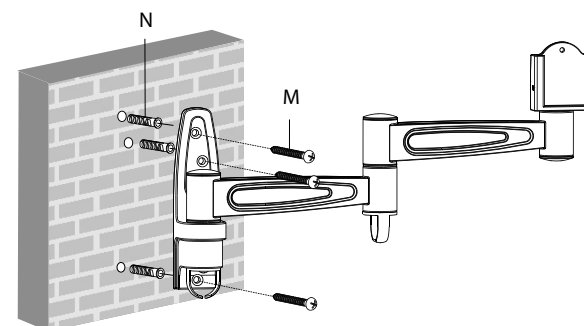
Hårdvaran som bifogas i paketet är till för att montera väggfästet på regeln genom gips av standardtjocklek. Köparen är ansvarig för att införskaffa verktyg och delar för andra typer av monteringsituationer.

Use an electric drill on slow setting to drill the hole instead of a hammer drill. This will help to avoid breaking out the back of the hole when entering a void or cavity.

→ MONTERING PÅ TEGEL- OCH BETONGVÄGG



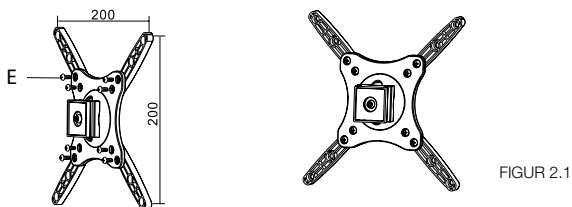
1. När du monterar väggfästet (A) på ett betongblock kontrollera att du har minst 9-25.4 mm med faktisk betongtjocklek i hålet för att fästa betongpluggarna.
2. Kontroller att du monterar fästet på en solid del av blocket, generellt 25.4 mm (1 tum) från sidan av blocket. Borra inte i murbruket!
3. Använd väggfästet som en mall för att markera hålens plats på väggen. Kontrollera att hålen är i mitten av regeln och har samma höjd enligt figur 1.2.
4. Förborra dessa hål med en 8 mm borr minst 50 mm djupt. För in betongpluggar (N) i hålen.
5. Fäst väggfästet på väggen med hjälp av tre skruvar (M) enligt figur 1.3.



FIGUR 1.3

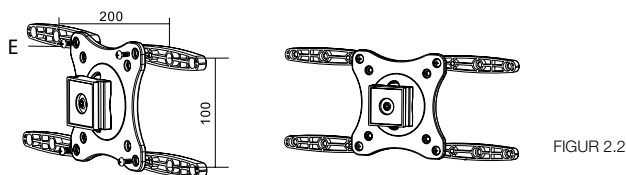
→ MONTERA ADAPTERARMARNA

FÖR VESA 200X200



Placera de fyra armarna (C) på TV-fästet (B) och justera gentemot monteringshålén i väggen. Använd 8 passande skruvar och dra åt enligt figur 2.1. Dra inte åt för hårt då skruvarna kan skadas.

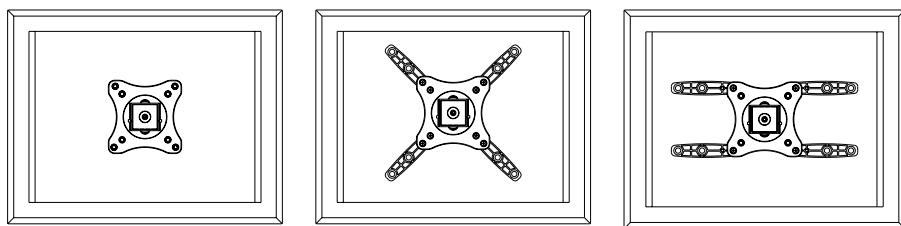
FÖR VESA 200X100



Placera de fyra armarna (C) på TV-fästet (B) och justera gentemot monteringshålén i väggen. Använd 4 passande skruvar och dra åt enligt figur 2.2. Dra inte åt för hårt då skruvarna kan skadas.

→ INSTALLERA TV-FÄSTET

För att förhindra att displayen repas lägg en duk på en plan, rak yta som klarar TV:ns vikt. Placera TV:n med displayen nedåt. Placera tv-fästet och stödarmen på TV:ns baksida, rätta dem efter hålen enligt figur 3.1. Montera tv-fästet på TV:ns baksida med den rekommenderade kombinationen av skruvar enligt figur: 3.2, 3.3, 3.4, 3.5, 3.6, 3.7.

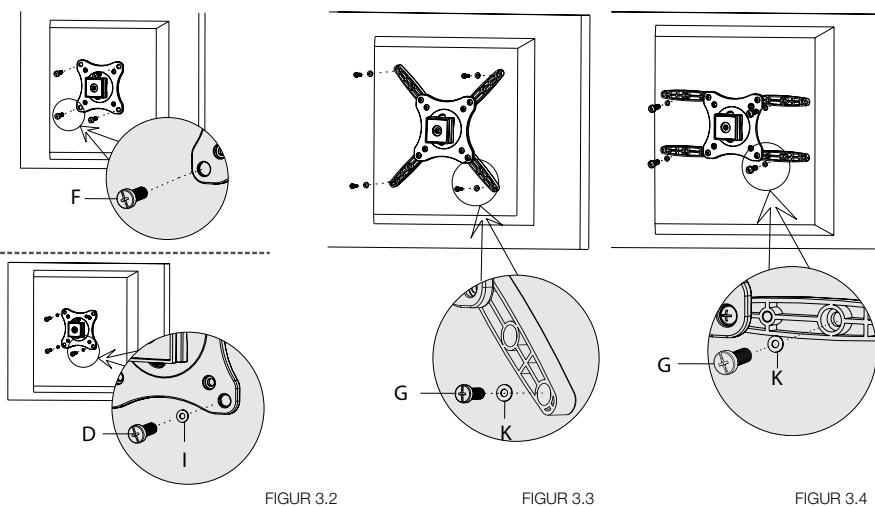


VESA 75x75 & 100x100

VESA 200x200

VESA 200x100

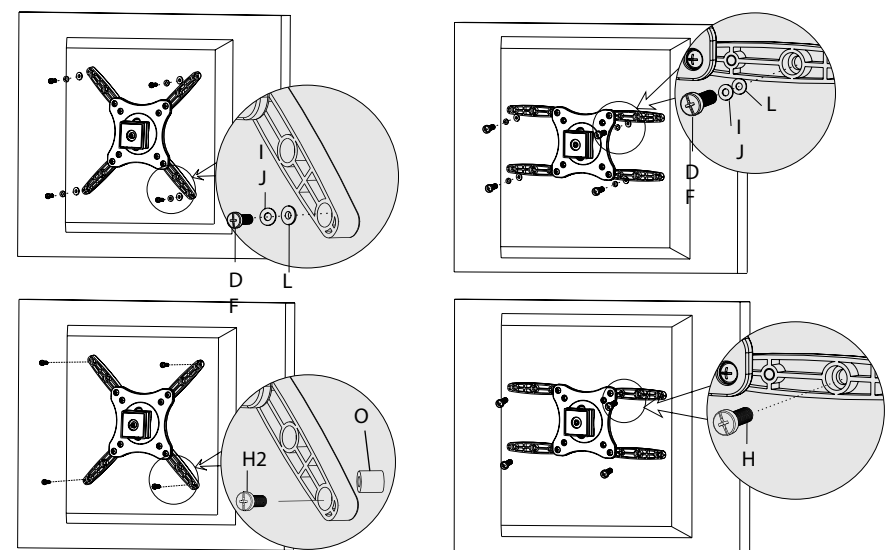
FIGUR 3.1



FIGUR 3.2

FIGUR 3.3

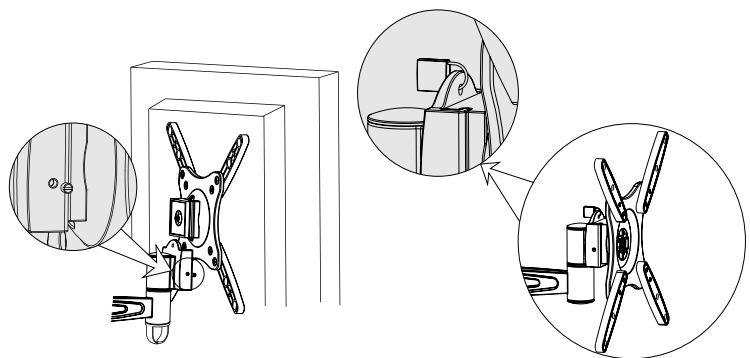
FIGUR 3.4



FIGUR 3.5

FIGUR 3.6

→ STÄLL IN TV:N



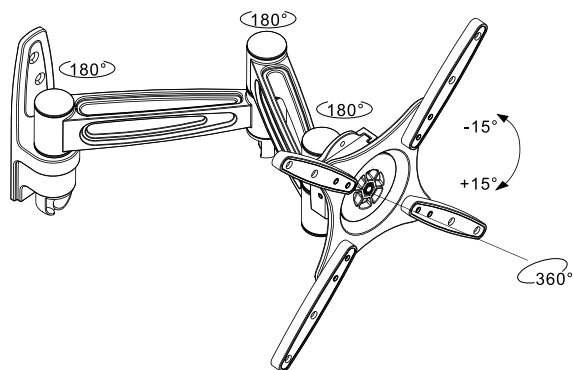
FIGUR 4

Placera displayen med tv-fästet påmonterat på väggfästet (A) enligt figur 4. Dra åt säkerhets-skruvorna genom fästhålen tills displayen är fixerad. Dra inte åt för hårt. Kontrollera att TV:n är korrekt upphängd innan du släpper TV:n. (hänglåset ingår ej).

När du har hängt väggfästet och TV:n på väggen kontrollera att de är tillräckligt stadiga och säkra. Du bör kontrollera att skruvarna är stadiga varannan månad.

→ JUSTERA VÄGGFÄSTETS LUTNING

Tilten kan justeras mellan -15° ~ 15° , vridningsgrad: 180° , och snurr: 360° .



FIGUR 5

Copyright

NetOnNet AB äger upphovsrätten till den här handboken. Inga delar av handboken får ändras, kopieras eller överföras utan skriftligt tillstånd från NetOnNet.

Meddelande

Den här handboken innehåller inga garantier eller andra typer av utfästelser. All information i handboken, inklusive tekniska data, bilder och texter, är endast exempel och används i referenssyfte. NetOnNet förbehåller sig rätten att uppdatera innehållet i handboken utan föregående meddelande.

A NOTE ABOUT RECYCLING

This product's packaging materials are recyclable and can be reused. This product and the accessories packed together are the applicable product to the WEEE directive except batteries. Please dispose of any materials in accordance with your local recycling regulations. When discarding the unit, comply with your local rules or regulations. Batteries should never be thrown away or incinerated but disposed of in accordance with your local regulations concerning chemical wastes.



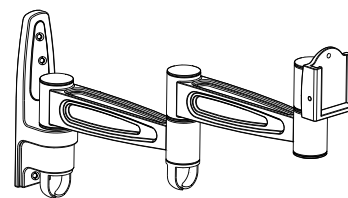
→ADVARSEL

Ikke begynn å installere produktet før du har lest og forstått instruksjonene og advarslene. Hvis du har noen spørsmål angående instruksjoner eller advarsler, vennligst kontakt din lokale distributør.

- Dette produktet bør kun installeres av personer med mekanisk erfaring.
- Sørg for at støtteflaten kan bære vekten av utstyret og all tilkoblet maskinvare og komponenter på en sikker måte.
- Aldri overstig maksimal vektkapasitet: 20 kg.
- Bruk alltid en assistent eller mekanisk løfteutstyr for å løfte og plassere utstyr på en sikker måte.
- Stram skruene godt, men ikke stram for hardt. Dersom du strammer for hardt, kan det skade elementene og redusere holdekräften.
- Dette produktet er beregnet kun for innendørs bruk. Brukes dette produktet utendørs, kan det føre til produktsvikt og personskaade.
- Kontroller at du har mottatt alle deler ved å sammenligne innholdet med komponent-sjekklisten før installering. Hvis noen deler mangler eller er defekte, ring forhandleren for å få en erstatning.

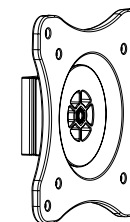
→KOMPONENT-SJEKKLISTE

→ Maksimal vektkapasitet: 20 kg



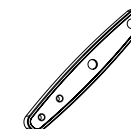
leddet armmontering (x1)

A



adapterbrakett (x1)

B



adapterarm (x4)

C



M4x14 (x4)

D



M5x10 (x8)

E



M5x14 (x4)

F



M6x14 (x4)

G



M8x15 (x4)

H



M8x36 (x4)

H2



4,5x9 (x4)

I



5,5x12 (x4)

J



6,6x12 (x4)

K



13,5x5,5x3,2 (x4)

L



ST5,5x50 lang skrue (x3)

M



betongplugg (x3)

N



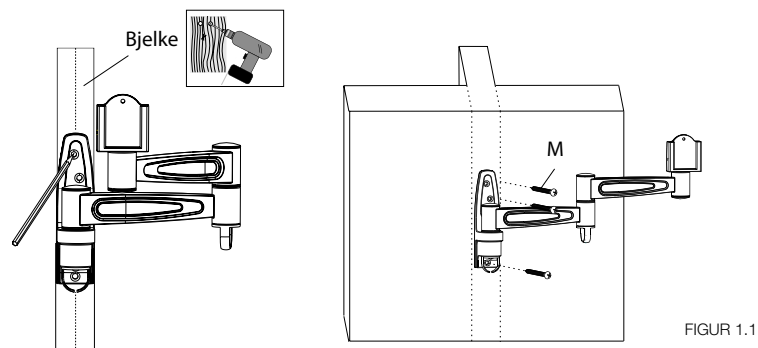
15x8x15 (x4)

O

Nødvendig verktøy:

Phillips-skrutrekker (200 mm lang ekskl. håndtak)
Elektrisk drill og 8 mm murbits for montering på betongvegg
Markeringspenn
Hammer

→ VEGGFESTE FOR TREBJELKE



FIGUR 1.1

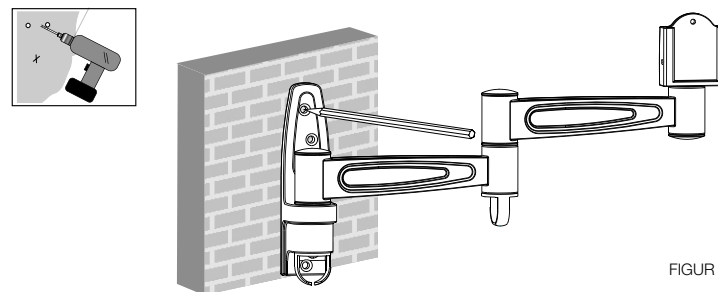
1. Pass på at festeskrue er forankret i sentrum av bjelkene figur som vist i figur 1.1.
2. Bruk en bjelkesøker for å finne bjelkekanter. Bruk av en bjelkesøker kant i kant er sterkt anbefalt.
3. Trekk en vertikal linje mellom kantene, langs bjelkens midtlinje.
4. Plasser veggplaten på veggen som en sjablon. Marker senteret i de tre festehullene. Pass på at festehullene er i bjelkenes midtlinje.
5. Bor tre 30 mm dype hull med 3 mm i diameter.
6. Sørg for at veggplaten ligger i plan og fest den ved hjelp av tre treskruer (M) som vist i fig. 1.1.

Advarsel:

Maskinvare som medfølger brukes til montering av feste inn i bjelkene gjennom tørrmur eller gips med standard tykkelse. Kjøper er selv ansvarlig for å sørge for maskinvare for andre typer monterings situasjoner.

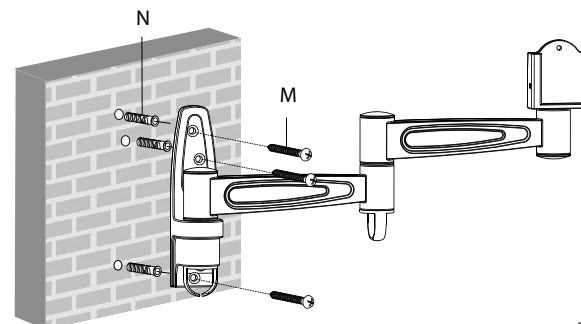
Det foreslås å bruke en elektrisk drill på treg innstilling for å bore hull i stedet for en hammerbor. Dette vil bidra til å unngå at du bryter gjennom bunnen av hullet når du kommer over et tom- eller hulrom.

→ MURSTEINS- OG BETONGBLOKKMONTERING



FIGUR 1.2

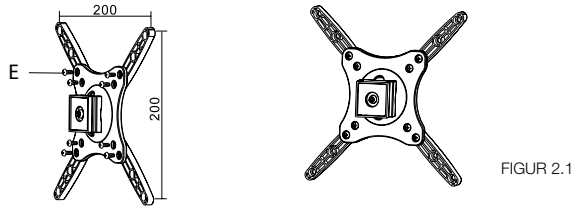
1. Når du installerer veggfester på slaggblokker, må du forsikre deg om at hullet du skal bore i betongen til betongpluggene er på minimum 9-25,4 mma.
2. Pass på å montere i en holdbar del av blokken, vanligvis minimum 1 tomme fra blokkens side. Ikke bor i mørtelfuger!
3. Bruk veggplaten som en sjablon for å markere plasseringen til de tre hullene på veggen, som vist i fig.1.2.
4. Bor tre minst 50mm dype hull med 8 mm i diameter. Sett inn en betongplugg (N) i hvert av disse hullene.
5. Fest veggplaten til veggen ved hjelp av tre treskruer (M), som vist i fig.1.3.



FIGUR 1.3

→ MONTERE ADAPTERARMER

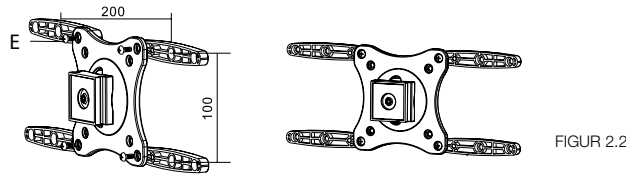
FOR VESA 200X200



FIGUR 2.1

Plasser de fire adapterarmene på adapterbraketten og juster i forhold til festehullene. Bruk åtte passende kombinasjoner av skruer, og stram deretter skruene, (ikke stram for hardt) som vist i fig.2.1

FOR VESA 200X100

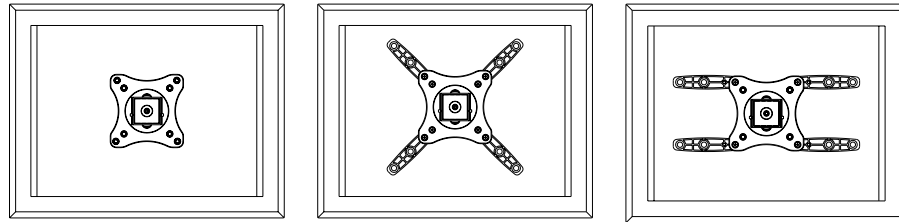


FIGUR 2.2

Plasser de fire adapterarmene på adapterbraketten og juster i forhold til festehullene. Bruk fire passende kombinasjoner av skruer, juster nivået på adapterarmene, og stram skruene. Ikke stram for hardt, som vist i fig.2.2

→ INSTALLERE ADAPTERBRAKETT

Legg en duk på det flate underlaget som skjermen skal stå på, for å forhindre riper. Plasser skjermen med monitorsiden ned. Sett adapterbraketten på baksiden av skjermen, og juster i forhold til hullene, som på fig 3.1. Fest adapterbraketten til baksiden av skjermen ved hjelp av en passende kombinasjon av skruer som vist i fig. 3.2, 3.3, 3.4, 3.5, 3.6, 3.7, 3.8 og 3.9.

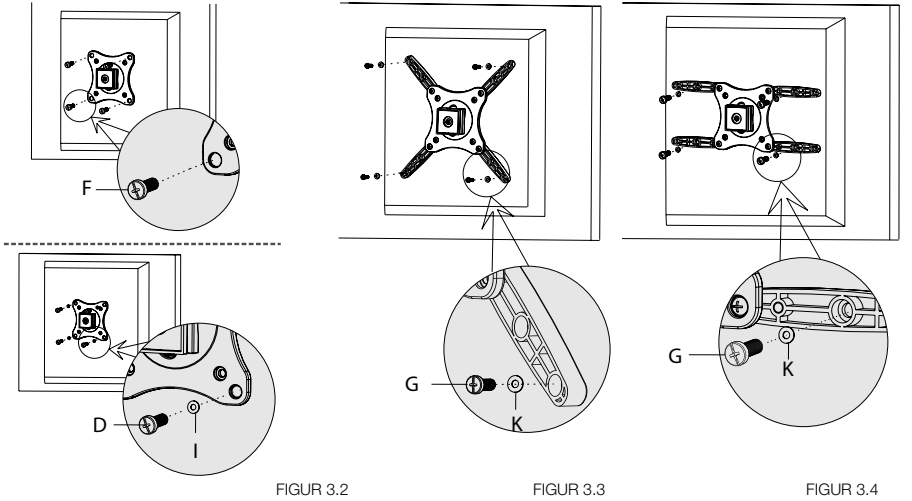


VESA 75x75 & 100x100

VESA 200x200

VESA 200x100

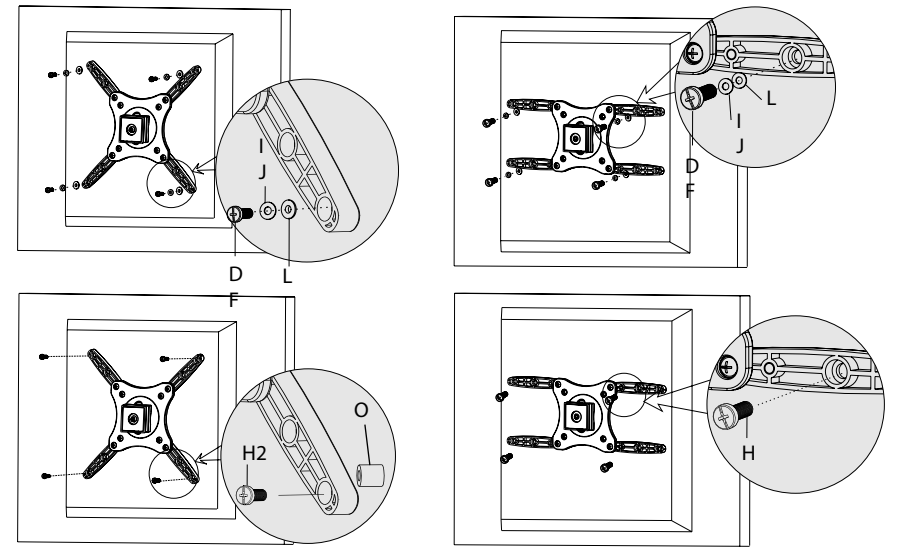
FIGUR 3.1



FIGUR 3.2

FIGUR 3.3

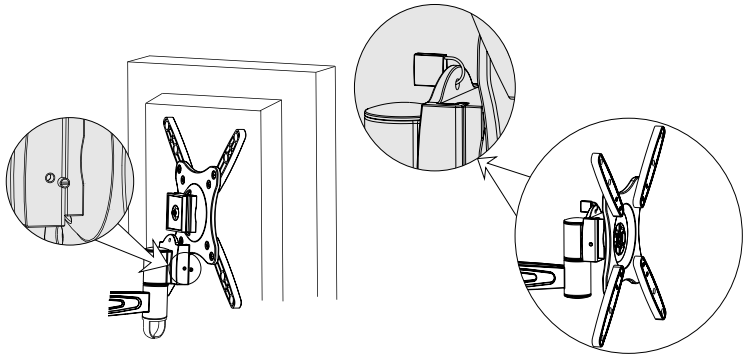
FIGUR 3.4



FIGUR 3.5

FIGUR 3.6

→INSTALLERE SKJERM



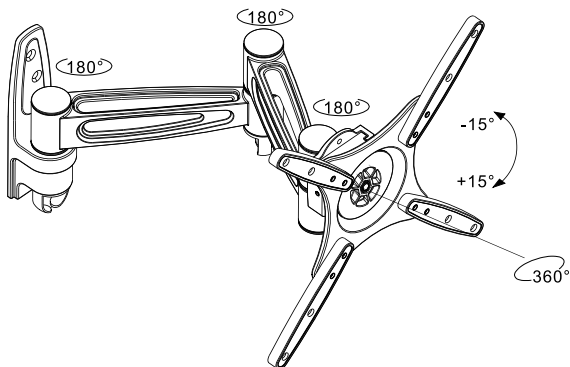
FIGUR 4

Når skjermen er ferdigmontert på adapterbraketten, plasseres den på platen til den leddede armmonteringen, som vist i fig 4. Stram sikringsskruene i monteringshullene til displayet sitter fast. Ikke stram for hardt. Kontroller at den brakettfestede skjermen er montert på korrekt måte og låseskruene låst på en sikker måte før du løsner på skjermen. (Hengelås er ikke inkludert.)

Når du har montert brakett og flatskjerm, sjekk at de er tilstrekkelig sikret og trygge å bruke. Du bør sjekke om skruene sitter fast annenhver måned.

→JUSTERING AV OPPSTILLINGSVINKEL

Oppstillingsvinkel kan justeres mellom -15° og 15° , svingfeste: 180° , dreibar: 360° .



FIGUR 5

Opphavsrett

NetOnNet AB har opphavsretten til denne håndboken. Ingen deler av denne håndboken skal revideres, kopieres eller overføres på noen måte uten skriftlig samtykke fra NetOnNet.

Erklæring

Denne håndboken gir ingen garanti eller tilhørende forsikringer. All informasjon i denne håndboken, inklusiv produktspesifikasjon, bilder og tekst, er bare ment som referanse. NetOnNet forbeholder seg retten til å oppdatere innholdet i denne håndboken uten forvarsel.

A NOTE ABOUT RECYCLING

This product's packaging materials are recyclable and can be reused. This product and the accessories packed together are the applicable product to the WEEE directive except batteries. Please dispose of any materials in accordance with your local recycling regulations. When discarding the unit, comply with your local rules or regulations. Batteries should never be thrown away or incinerated but disposed of in accordance with your local regulations concerning chemical wastes.

